

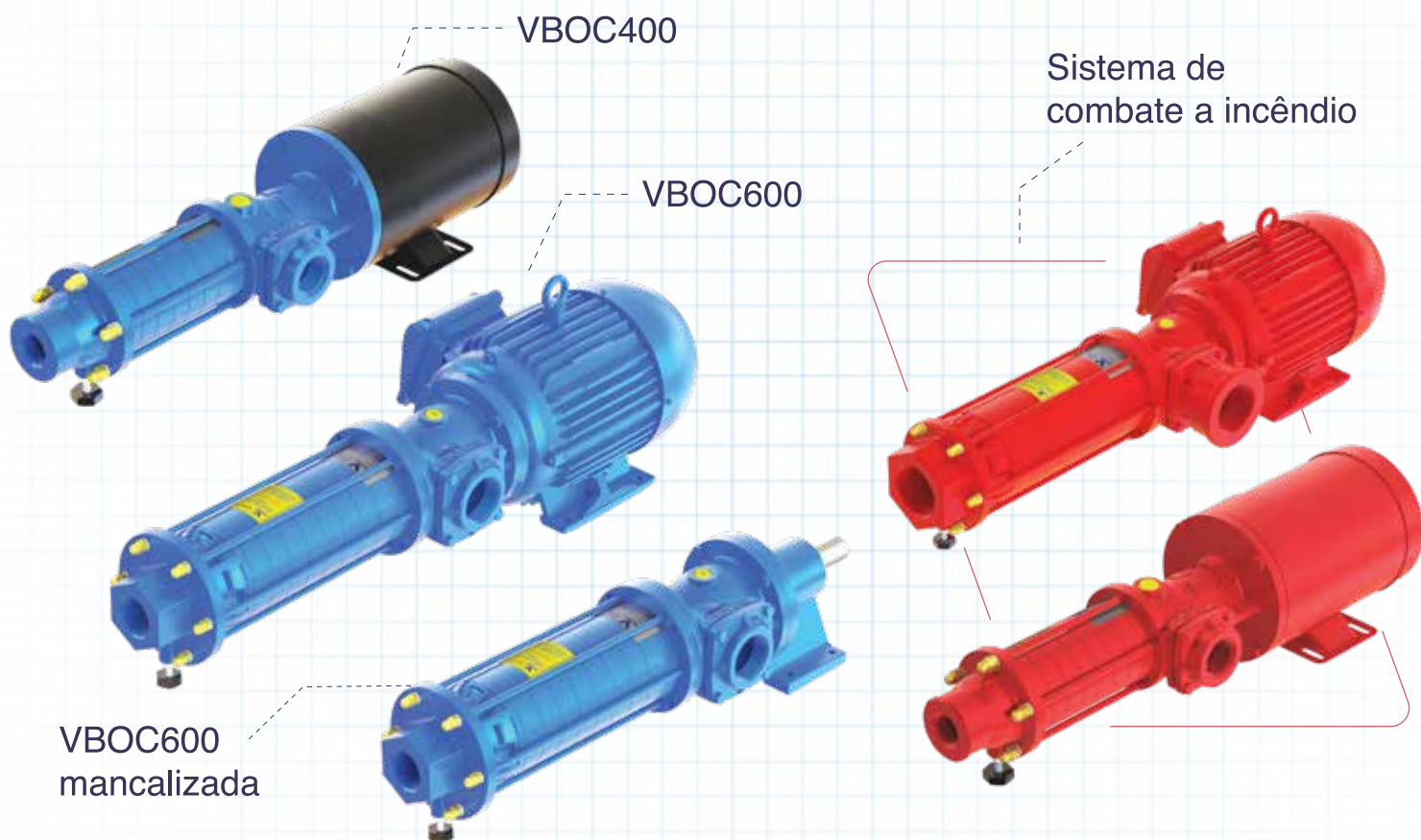
# Água na dimensão EXATA



● *durabilidade*

● *robustez*

● *eficiência elétrica*



► **Vazões:**

0,4 a 80 m<sup>3</sup>/h

► **Pressão:**

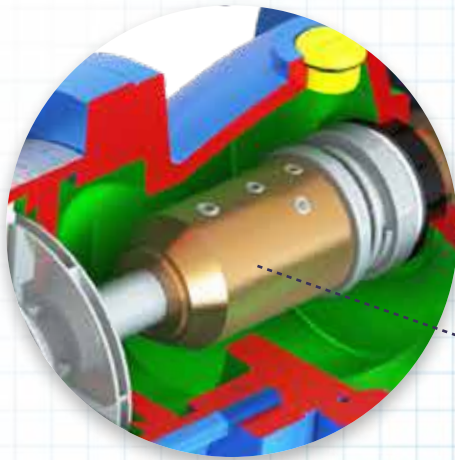
10 a 350 mca

► **Motores:**

Disponíveis nas potências:  
0,3 a 15,0HP Monofásico e Trifásico

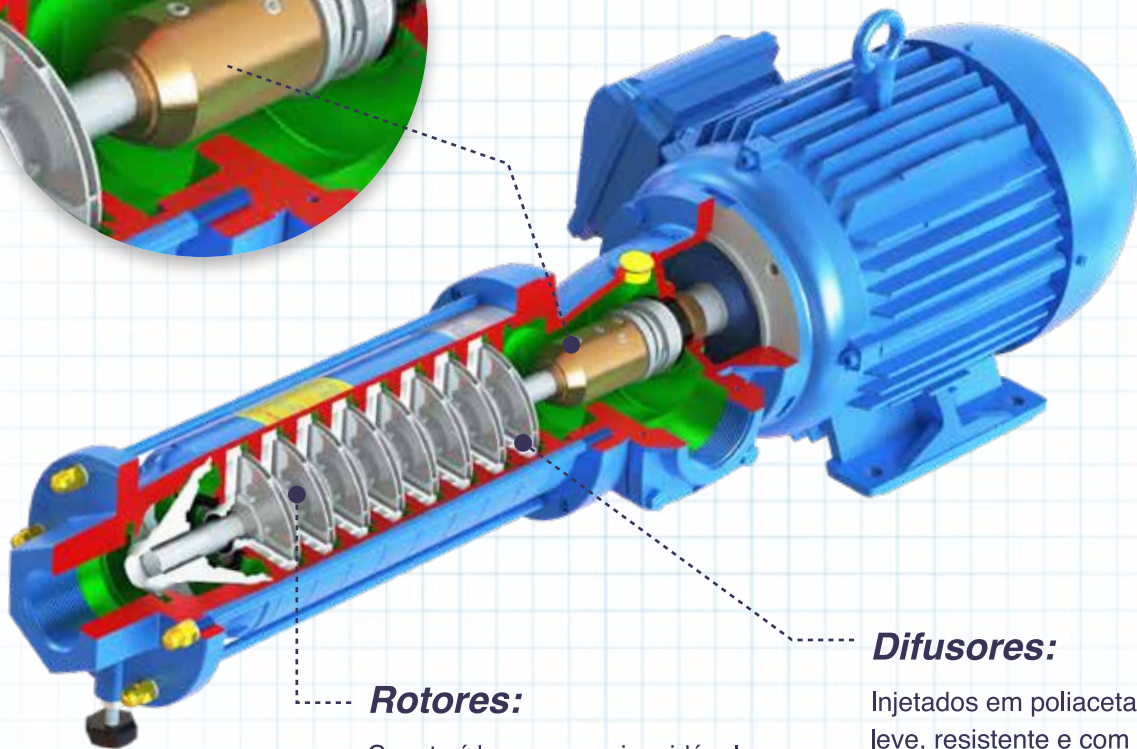
# BOMBAS CENTRÍFUGAS MULTISTÁGIOS BOOSTER

- Booster para redes hidráulicas com pressões até 350mca.;
- Abastecimento de água a longas distâncias;
- Irrigação por aspersão e gotejamento;
- Lavagem de implementos agrícolas;
- Nebulização em avicultura e suinocultura;
- Combate a incêndio;
- Recalque de água em edifícios.



## **Acoplamento:**

Fabricado em bronze, proporciona alta resistência e fácil desmontagem. Vedação através de selo mecânico.



## **Rotores:**

Construídos em aço inoxidável nas séries VBOC400 e VBOC600, e em bronze na série VBSC600, possuem alta resistência a abrasão

## **Difusores:**

Injetados em poliacetal, material leve, resistente e com elevado rendimento hidrodinâmico.

### **Matriz**

Rua Dr. Lauro Dondonis, 434  
Bairro Getúlio Vargas - CEP 93210-100

**Sapucaia do Sul - RS**

(51) 3206-1200

vanbro@vanbro.com.br

### **Filial**

Av. Dr. Renato de Andrade Maia, 1455  
Pq. Renato Maia - CEP 07114-000

**Guarulhos - SP**

(11) 2358-6290

guarulhos@vanbro.com.br