

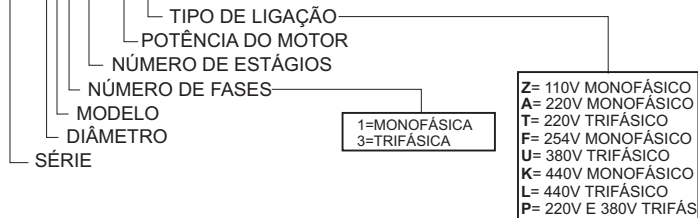


BOMBAS VANBRO LTDA
SAPUCAIA DO SUL - RS
BRASIL

BOMBA CENTRÍFUGA HORIZONTAL
MODELO VBSC600 (BOOSTER)
(60HZ 3450 RPM)
ESPECIFICAÇÕES DIMENSIONAIS

COMO ESTABELECE O CÓDIGO DA BOMBA

VBSC.68X.03.100.Y



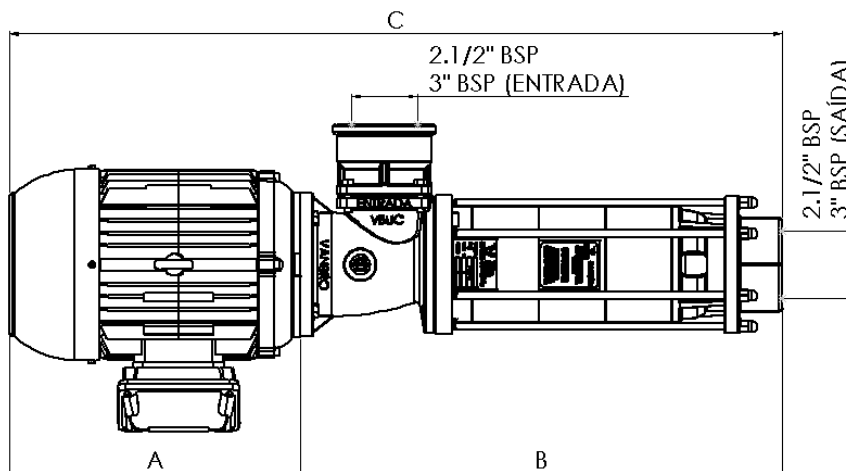
NOTA:
SUBSTITUA X-Y PELOS VALORES DAS TABELAS CONFORME AS CARACTERÍSTICAS DA SUA BOMBA.
EXEMPLO: SE A BOMBA FOR TRIFÁSICA 10,0 HP 3 ESTÁGIOS 220V E 380V:
SUBSTITUA X POR 3 E Y POR P, E TERÁ:
VBSC.683.03.100.P

BOMBAS MONOFÁSICAS

MODELO	E	HP	EM mm			PESO (Kg)
			A	B	C	
VBSC.671.03.075.Y	3	7.5	373	542	915	83.9
VBSC.671.04.100.Y	4	10.0	410	619	1029	98.1
VBSC.671.05.125.Y	5	12.5	410	695	1105	111.2
VBSC.671.06.150.Y	6	15.0	433	771	1204	142.6
VBSC.681.03.100.Y	3	10.0	410	514	924	95.5
VBSC.681.04.125.Y	4	12.5	410	596	1006	108.7
VBSC.681.05.150.Y	5	15.0	433	678	1111	140.2
VBSC.691.01.050.Y	1	5.0	333	405	738	67.5
VBSC.691.02.100.Y	2	10.0	410	497	907	93.3
VBSC.691.03.150.Y	3	15.0	433	589	1022	136.0

BOMBAS TRIFÁSICAS

MODELO	E	HP	EM mm			PESO (Kg)
			A	B	C	
VBSC.673.03.075.Y	3	7.5	333	542	875	66.4
VBSC.673.04.100.Y	4	10.0	373	619	992	93.6
VBSC.673.05.125.Y	5	12.5	410	695	1105	100.7
VBSC.673.06.150.Y	6	15.0	410	771	1181	108.5
VBSC.683.03.100.Y	3	10.0	373	514	887	91.0
VBSC.683.04.125.Y	4	12.5	410	596	1006	99.2
VBSC.683.05.150.Y	5	15.0	410	678	1088	106.1
VBSC.693.01.050.Y	1	5.0	316	405	728	52.1
VBSC.693.02.100.Y	2	10.0	373	497	877	88.7
VBSC.693.03.150.Y	3	15.0	410	589	999	101.8



OBSERVAÇÃO:

BOMBAS C/ CARACTERÍSTICAS ESPECIAIS
CONSULTAR DEPTO TÉCNICO DA VANBRO

EMISSÃO
04
DATA:
01 / 2022

OBS: OS MOTORES SÃO IP55 DE 7,5 HP ATÉ 15 HP
TODOS OS MODELOS UTILIZAM ENTRADA DE 3" E SAÍDA DE 3" PADRÃO. UTILIZANDO ENTRADA DE 2½" E SAÍDA DE 2½" EM BOMBAS DE INCÊNDIO
TOLERÂNCIA MÁXIMA DA TENSÃO DE ALIMENTAÇÃO: + OU - 10% DA NOMINAL
AS VAZÕES APRESENTADAS NAS CURVAS DAS BOMBAS LEVAM EM CONSIDERAÇÃO UMA ALTURA DE SUÇÃO DE ZERO METRO