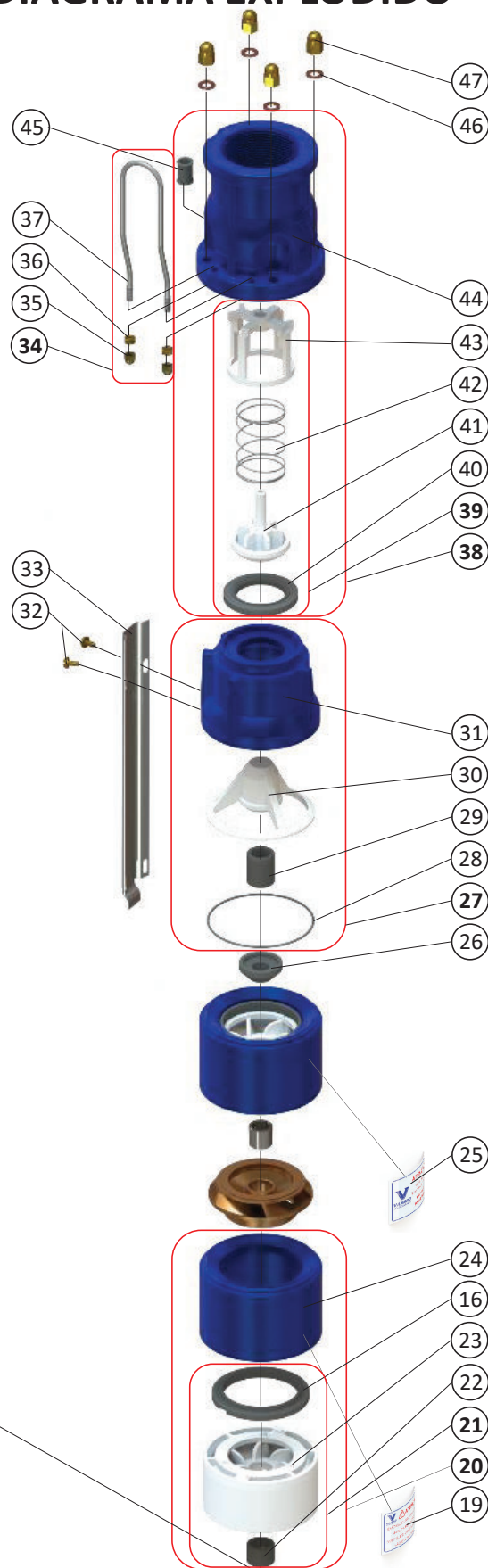
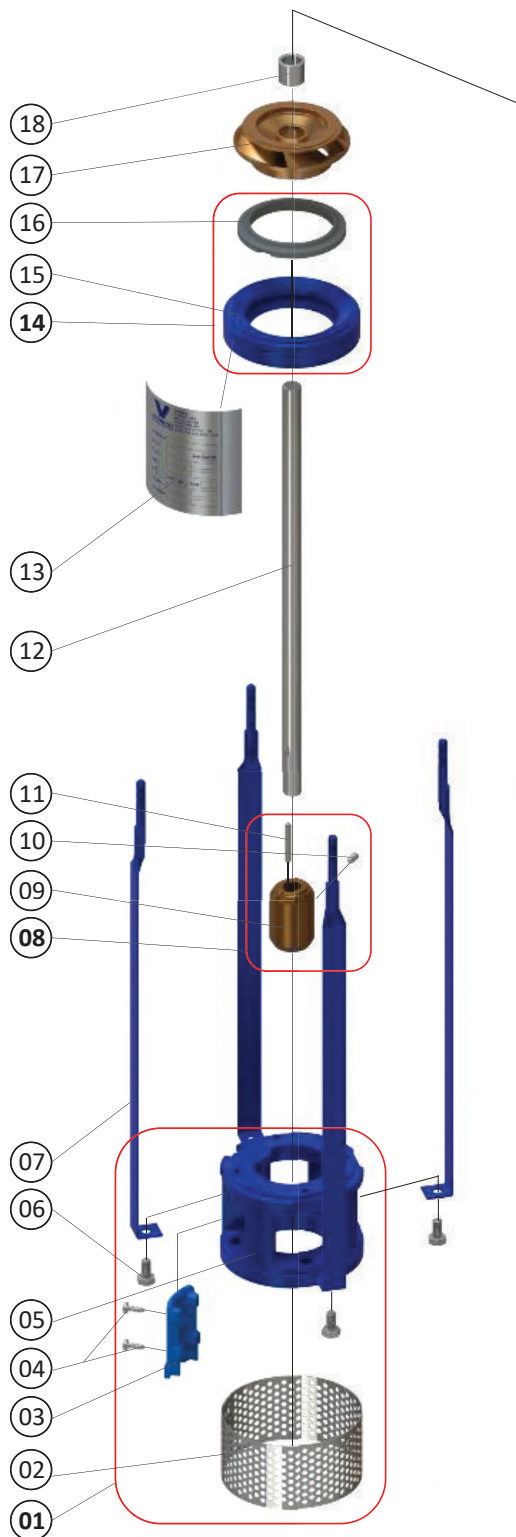


CONJUNTO HIDRÁULICO VBSP47/48

DESENHO EM CORTE E DIAGRAMA EXPLODIDO





CONJUNTO HIDRÁULICO VBSP47/48

LISTA DE PEÇAS DO DIAGRAMA EXPLODIDO

Nº	DESIGNAÇÃO	MATERIAL	QT.	CÓDIGO
01	CONJUNTO ENTRADA D'ÁGUA	---	01	310.019.000027
02	TELA ENTRADA D'ÁGUA	INOX AISI 430	01	300.018.000011
03	FIXADOR TELA ENTRADA D'ÁGUA	POLIACETAL	01	300.063.000007
04	PARAFUSO AUTO ATARR FENDA COMBINADA 4X12MM	INOX AISI 304	02	300.014.000042
05	ENTRADA D'ÁGUA	FOFO GG20	01	300.019.000029
06	PARAFUSO SEXTAVADO 1/4X1/2"	INOX AISI 304	04	300.014.000020
07	TIRANTE 4"	INOX AISI 304	04	300.013.001358
08	CONJUNTO ACOPLAMENTO	---	01	310.047.000001
09	ACOPLAMENTO	BRONZE TM-23	01	300.052.000031
10	PARAFUSO SEXTAVADO INTERNO M5 X 10MM	INOX AISI 304	01	300.014.000090
11	CHAVETA ACOPLAMENTO	INOX AISI 304	01	300.024.000001
12	EIXO HIDRÁULICO	INOX AISI 410/420	01	300.022.001375
13	PLACA ALUMÍNIO N07 (IDENT BOMBA VHU 4")	ALUMÍNIO	01	300.034.000001
14	CONJUNTO ESTÁGIO VAZIO	---	01	310.009.000144
15	ESTÁGIO VAZIO	FOFO GG20	01	300.009.000127
16	GAXETA	NITRÍLICA	01 P/ EST.	300.035.000037
17	ROTOR SEMI AXIAL VBSP47	BRONZE	01 P/ EST.	300.008.000047
	ROTOR SEMI AXIAL VBSP48	BRONZE	01 P/ EST.	300.008.000029
18	BUCHA CÔNICA	SAE1020	01 P/ EST.	300.006.000007
19	ETIQUETA N04 ADVERTENCIA BOMBA 4"/6" (ARMAZENAGEM)	VINIL	01	300.034.000012
20	CONJUNTO ESTÁGIO VBSP47	---	---	310.009.000146
	CONJUNTO ESTÁGIO VBSP48	---	---	310.009.000145
21	CONJUNTO DIFUSOR VBSP47	---	---	310.036.000027
	CONJUNTO DIFUSOR VBSP48	---	---	310.036.000026
22	BUCHA SEXTAVADA	EPDM	01 P/ EST.	300.006.000052
23	DIFUSOR VBSP47	POLIACETAL	01 P/ EST.	300.010.000044
	DIFUSOR VBSP48	POLIACETAL	01 P/ EST.	300.010.000043
24	ESTÁGIO VBSP47	FOFO GG20	---	300.009.000129
	ESTÁGIO VBSP48	FOFO GG20	---	300.009.000128
25	ETIQUETA N03 ADVERTENCIA BOMBA 4"/6" (NAO LIGAR FORA DAGUA)	VINIL	01	300.034.000004
26	PROTETOR DE AREIA	NITRÍLICA	01	300.016.000003
27	CONJUNTO MANCAL DE SAÍDA	---	01	310.005.000103
28	ANEL O'RING 1,78x75,92MM	NITRÍLICA	01	300.012.000033
29	BUCHA SEXTAVADA MANCAL SAIDA	EPDM	01	300.006.000051
30	SUPORTE BUCHA MANCAL	POLIACETAL	01	300.005.000070
31	MANCAL DE SAÍDA	FOFO GG20	01	300.005.000094
32	PARAFUSO CABEÇA REDONDA 5/32"X5/16"	BRONZE	02	300.014.000012
33	CALHA 4"	INOX AISI 430	01	300.015.001239
34	CONJUNTO ALÇA	---	01	310.038.000006
35	PORCA CALOTA 3/16"X5/16"	LATÃO	02	300.002.000006
36	PORCA SEXT 3/16X5/16"	LATÃO	02	300.002.000007
37	ALÇA	INOX AISI 304	01	300.001.000016
38	CONJUNTO SAÍDA D'ÁGUA	---	01	310.004.000019
39	CONJUNTO VÁLVULA	---	01	310.004.000030
40	SEDE DA VÁLVULA	NITRÍLICA	01	300.035.000022
41	VÁLVULA DE RETENÇÃO	POLIACETAL	01	300.003.000032
42	MOLA	INOX AISI 304	01	300.056.000007
43	SUPORTE DE CONTENÇÃO DA VÁLVULA	POLIACETAL	01	300.003.000031
44	SAÍDA D'ÁGUA	FOFO GG20	01	300.004.000033
45	PASSA CABO	NITRÍLICA	01	300.016.000018
46	ARRUELA LISA ¼"	COBRE	04	300.007.000001
47	PORCA CALOTA SIMPLES	LATÃO	04	300.002.000002
	PORCA CALOTA DUPLA	LATÃO	04	300.002.000003

MANUAL TÉCNICO - CARACTERÍSTICAS E
ESPECIFICAÇÕES SUJEITAS A ALTERAÇÕES

EMISSÃO: 01

DATA DE EDIÇÃO: 20/06/2017