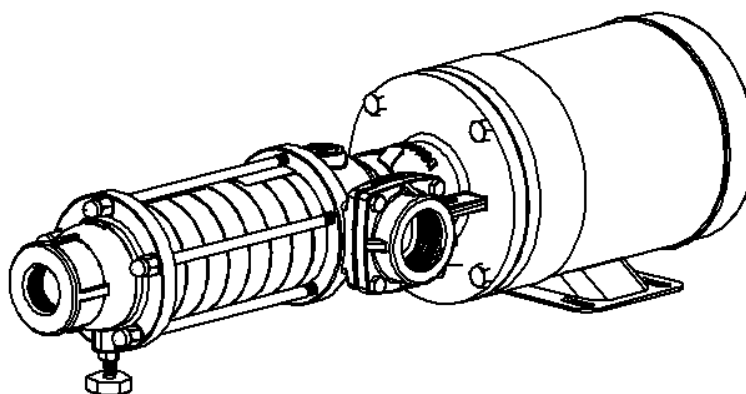




**BOMBAS VANBRO LTDA**  
SAPUCAIA DO SUL - RS  
BRASIL

**BOMBA CENTRÍFUGA HORIZONTAL**  
**MODELOS VBOC400 E VBOC700 (BOOSTER)**  
(60HZ 3450 RPM)  
**TABELAS DE DESEMPENHO**

MODELO	E	HP	AMT MÁX (mca)	ALTURA MANOMÉTRICA TOTAL (mca)																
				10	20	30	40	50	60	70	80	100	120	140	160	180	200	240	280	
				VAZÃO (m³/h)																
VBOC.40X.07.005.Y	7	0,5	56			2,3	1,8	1,1												
VBOC.40X.10.007.Y	10	0,7	80				2,4	2,1	1,7	1,2										
VBOC.40X.14.010.Y	14	1,0	109						2,3	2,0	1,7	0,8								
VBOC.40X.20.015.Y	20	1,5	156								2,3	2,0	1,6	1,0						
VBOC.40X.27.020.Y	27	2,0	211									2,4	2,2	1,9	1,6	1,3	0,7			
VBOC.40X.30.020.Y	30	2,0	233										2,3	2,1	1,9	1,6	1,2			
VBOC.40X.37.030.Y	37	3,0	287											2,3	2,2	2,0	1,8	1,3		
VBOC.40X.40.030.Y	40	3,0	307												2,2	2,1	2,0	1,6	1,0	
VBOC.40X.47.040.Y	47	4,0	373														2,2	2,0	1,7	
VBOC.71X.02.005.Y	2	0,5	26	3,7	2,1															
VBOC.71X.03.007.Y	3	0,7	39		3,2	2,1														
VBOC.71X.04.010.Y	4	1,0	52		3,7	3,0	2,1													
VBOC.71X.07.015.Y	7	1,5	91			3,9	3,5	3,1	2,6	2,1	1,5									
VBOC.71X.09.020.Y	9	2,0	117				3,8	3,5	3,2	2,9	2,5	1,6								
VBOC.71X.14.030.Y	14	3,0	182							3,7	3,5	3,1	2,6	2,1	1,5					
VBOC.71X.18.040.Y	18	4,0	234								3,8	3,5	3,2	2,9	2,5	2,1	1,6			
VBOC.71X.22.050.Y	22	5,0	286									3,8	3,6	3,3	3,1	2,8	2,4	1,7		
VBOC.71X.27.060.Y	27	6,0	351										3,8	3,6	3,4	3,2	3,0	2,5	2,0	
VBOC.72X.02.007.Y	2	0,7	28	5,3	3,6															
VBOC.72X.03.010.Y	3	1,0	42		4,8	3,6	1,3													
VBOC.72X.04.015.Y	4	1,5	56		5,3	4,5	3,6	2,1												
VBOC.72X.06.020.Y	6	2,0	84			5,3	4,8	4,2	3,6	2,7	1,3									
VBOC.72X.09.030.Y	9	3,0	125				5,5	5,2	4,8	4,4	4,0	3,0	1,3							
VBOC.72X.12.040.Y	12	4,0	167					5,6	5,3	5,1	4,8	4,2	3,6	2,7	1,3					
VBOC.72X.15.050.Y	15	5,0	209								5,2	4,8	4,4	3,8	3,3	2,5	1,3			
VBOC.72X.18.060.Y	18	6,0	251									5,2	4,8	4,4	4,0	3,6	3,0	1,3		
VBOC.72X.23.075.Y	23	7,5	320										5,3	5,0	4,7	4,4	4,1	3,4	2,4	
VBOC.72X.30.100.Y	30	10,0	418											5,4	5,2	5,0	4,8	4,4	3,8	



**OBS: ROTORES IMPULSORES EM AÇO INOX AISI 304**

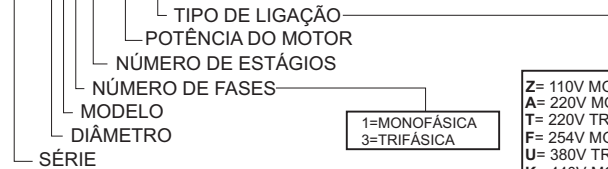


**BOMBAS VANBRO LTDA**  
SAPUCAIA DO SUL - RS  
BRASIL

**BOMBA CENTRÍFUGA HORIZONTAL**  
**MODELOS VBOC400 E VBOC700 (BOOSTER)**  
( 60HZ 3450 RPM)  
**ESPECIFICAÇÕES DIMENSIONAIS**

**COMO ESTABELECE O CÓDIGO DA BOMBA**

VBOC.72X.12.040.Y



Z= 110V MONOFÁSICO  
A= 220V MONOFÁSICO  
T= 220V TRIFÁSICO  
F= 254V MONOFÁSICO  
U= 380V TRIFÁSICO  
K= 440V MONOFÁSICO  
L= 440V TRIFÁSICO  
P= 220V E 380V TRIFÁSICO

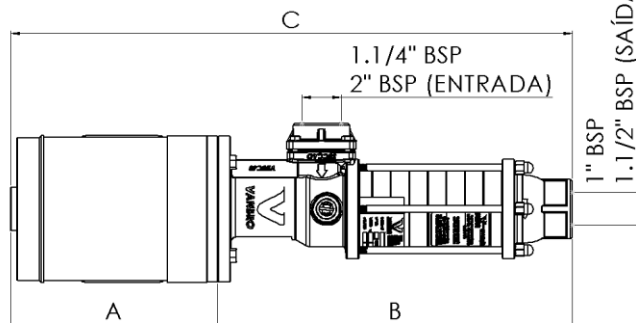
**NOTA:**  
SUBSTITUA X-Y PELOS VALORES DAS TABELAS CONFORME AS CARACTERÍSTICAS DA SUA BOMBA.  
**EXEMPLO:** SE A BOMBA FOR TRIFÁSICA 4,0 HP  
12 ESTÁGIOS 220V E 380V:  
SUBSTITUA X POR 3 E Y POR P, E TERÁ:  
VBOC.723.12.040.P

**BOMBAS MONOFÁSICAS**

MODELO	E	HP	EM mm			PESO (Kg)
			A	B	C	
VBOC.401.07.005.Y	7	0.5	213	396	609	22.3
VBOC.401.10.007.Y	10	0.7	230	459	689	28.8
VBOC.401.14.010.Y	14	1.0	259	543	802	34.7
VBOC.401.20.015.Y	20	1.5	259	669	928	37.4
VBOC.401.27.020.Y	27	2.0	289	816	1105	41.3
VBOC.401.30.020.Y	30	2.0	289	879	1168	42.5
VBOC.401.37.030.Y	37	3.0	299	1026	1325	47.5
VBOC.401.40.030.Y	40	3.0	299	1089	1388	48.7
VBOC.401.47.040.Y	47	4.0	333	1256	1589	55.8
VBOC.711.02.005.Y	2	0.5	213	351	564	18.5
VBOC.711.03.007.Y	3	0.7	230	377	607	24.7
VBOC.711.04.010.Y	4	1.0	259	403	662	30.5
VBOC.711.07.015.Y	7	1.5	259	481	740	35.7
VBOC.711.09.020.Y	9	2.0	289	533	822	42.1
VBOC.711.14.030.Y	14	3.0	299	663	962	48.5
VBOC.711.18.040.Y	18	4.0	333	787	1120	66.4
VBOC.711.22.050.Y	22	5.0	333	891	1224	83.0
VBOC.711.27.075.Y	27	7.5	373	1021	1394	97.0
VBOC.721.02.007.Y	2	0.7	230	351	581	23.6
VBOC.721.03.010.Y	3	1.0	259	403	662	29.4
VBOC.721.04.015.Y	4	1.5	259	429	688	33.3
VBOC.721.06.020.Y	6	2.0	289	481	770	37.1
VBOC.721.09.030.Y	9	3.0	299	559	858	44.1
VBOC.721.12.050.Y	12	4.0	333	657	990	61.4
VBOC.721.15.050.Y	15	5.0	333	735	1068	77.2
VBOC.721.18.075.Y	18	7.5	373	813	1186	90.2
VBOC.721.23.075.Y	23	7.5	373	943	1316	95.2
VBOC.721.30.100.Y	30	10.0	410	1125	1535	121.8

**BOMBAS TRIFÁSICAS**

MODELO	E	HP	EM mm			PESO (Kg)
			A	B	C	
VBOC.403.07.005.Y	7	0.5	210	396	606	21.7
VBOC.403.10.007.Y	10	0.7	230	459	689	23.4
VBOC.403.14.010.Y	14	1.0	230	543	773	24.7
VBOC.403.20.015.Y	20	1.5	259	669	928	27.3
VBOC.403.27.020.Y	27	2.0	259	816	1075	33.3
VBOC.403.30.020.Y	30	2.0	259	879	1138	34.5
VBOC.403.37.030.Y	37	3.0	289	1026	1315	39.5
VBOC.403.40.030.Y	40	3.0	289	1089	1378	40.7
VBOC.403.47.040.Y	47	4.0	279	1256	1535	60.1
VBOC.713.02.005.Y	2	0.5	210	351	561	17.6
VBOC.713.03.007.Y	3	0.7	230	377	607	24.7
VBOC.713.04.010.Y	4	1.0	230	403	633	26.5
VBOC.713.07.015.Y	7	1.5	259	481	740	31.7
VBOC.713.09.020.Y	9	2.0	259	533	792	36.1
VBOC.713.14.030.Y	14	3.0	289	663	952	44.0
VBOC.713.18.040.Y	18	4.0	279	787	1066	53.4
VBOC.713.22.050.Y	22	5.0	316	891	1207	66.0
VBOC.713.27.060.Y	27	6.0	333	1021	1354	80.4
VBOC.723.02.007.Y	2	0.7	230	351	581	23.6
VBOC.723.03.010.Y	3	1.0	230	403	633	25.9
VBOC.723.04.015.Y	4	1.5	259	429	688	29.3
VBOC.723.06.020.Y	6	2.0	259	481	740	33.3
VBOC.723.09.030.Y	9	3.0	289	559	848	39.6
VBOC.723.12.040.Y	12	4.0	279	657	936	48.4
VBOC.723.15.050.Y	15	5.0	316	735	1051	60.2
VBOC.723.18.060.Y	18	6.0	333	813	1146	73.0
VBOC.723.23.075.Y	23	7.5	333	943	1276	82.2
VBOC.723.30.100.Y	30	10.0	373	1125	1495	107.8



**OBS:** OS MODELOS VBOC71 E 72 UTILIZAM ENTRADA DE 2" E SAÍDA DE 1 1/2". O MODELO VBOC40 UTILIZA ENTRADA DE 1 1/4" E SAÍDA DE 1"  
OS MOTORES SÃO IP21 ATÉ 3 HP E IP55 DE 4 HP ATÉ 15 HP  
TOLERÂNCIA MÁXIMA DA TENSÃO DE ALIMENTAÇÃO: + OU - 10% DA NOMINAL  
**AS VAZÕES APRESENTADAS NAS CURVAS DAS BOMBAS LEVAM EM CONSIDERAÇÃO UMA ALTURA DE SUÇÃO DE ZERO METRO**

**OBSERVAÇÃO:**

BOMBAS C/ CARACTERÍSTICAS ESPECIAIS  
CONSULTAR DEPTO TÉCNICO DA VANBRO

EMIÇÃO  
01  
DATA:  
02 / 2018