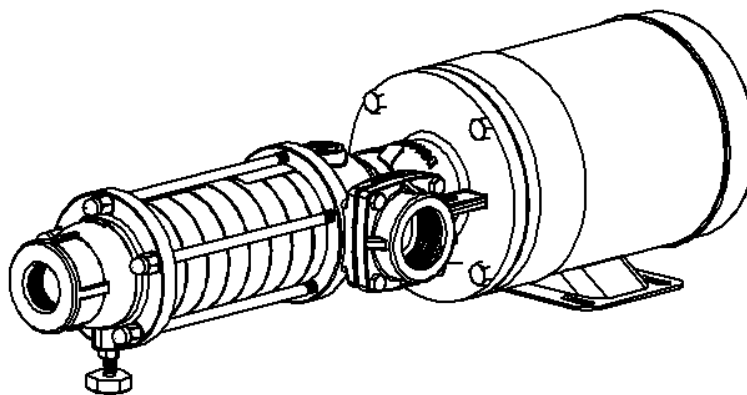




**BOMBAS VANBRO LTDA**  
SAPUCAIA DO SUL - RS  
BRASIL

**BOMBA CENTRÍFUGA HORIZONTAL**  
**MODELOS VBOC400 E VBOC700 (BOOSTER)**  
(60HZ 3450 RPM)  
**TABELAS DE DESEMPENHO**

MODELO	E	HP	AMT MÁX (mca)	ALTURA MANOMÉTRICA TOTAL (mca)															
				10	20	30	40	50	60	70	80	100	120	140	160	180	200	240	280
				VAZÃO (m³/h)															
VBOC.40X.07.005.Y	7	0,5	56			2,3	1,8	1,1											
VBOC.40X.10.007.Y	10	0,7	80				2,4	2,1	1,7	1,2									
VBOC.40X.14.010.Y	14	1,0	109						2,3	2,0	1,7	0,8							
VBOC.40X.20.015.Y	20	1,5	156								2,3	2,0	1,6	1,0					
VBOC.40X.27.020.Y	27	2,0	211									2,4	2,2	1,9	1,6	1,3	0,7		
VBOC.40X.35.030.Y	35	3,0	271											2,2	2,1	1,9	1,7	1,1	
VBOC.40X.45.040.Y	45	4,0	357														2,1	1,9	1,6
VBOC.71X.02.005.Y	2	0,5	26	3,7	2,1														
VBOC.71X.03.007.Y	3	0,7	39		3,2	2,1													
VBOC.71X.04.010.Y	4	1,0	52		3,7	3,0	2,1												
VBOC.71X.07.015.Y	7	1,5	91			3,9	3,5	3,1	2,6	2,1	1,5								
VBOC.71X.09.020.Y	9	2,0	117				3,8	3,5	3,2	2,9	2,5	1,6							
VBOC.71X.13.030.Y	13	3,0	169							3,6	3,4	2,9	2,4	1,8					
VBOC.72X.02.007.Y	2	0,7	28	5,3	3,6														
VBOC.72X.03.010.Y	3	1,0	42		4,8	3,6	1,3												
VBOC.72X.04.015.Y	4	1,5	56		5,3	4,5	3,6	2,1											
VBOC.72X.06.020.Y	6	2,0	84			5,3	4,8	4,2	3,6	2,7	1,3								
VBOC.72X.08.030.Y	8	3,0	112				5,4	5,0	4,6	4,2	3,6	2,2	1,6						
VBOC.72X.12.040.Y	12	4,0	167					5,6	5,3	5,1	4,8	4,2	3,6	2,7	1,3				
VBOC.72X.15.050.Y	15	5,0	209								5,2	4,8	4,4	3,8	3,3	2,5	1,3		
VBOC.72X.18.060.Y	18	6,0	251									5,2	4,8	4,4	4,0	3,6	3,0	1,3	



**OBS: ROTORES IMPULSORES EM AÇO INOX AISI 304**

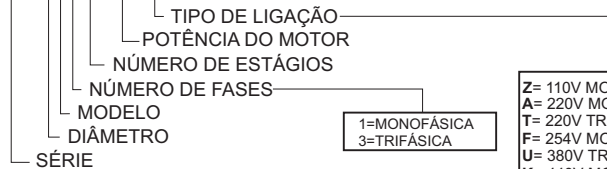


**BOMBAS VANBRO LTDA**  
SAPUCAIA DO SUL - RS  
BRASIL

**BOMBA CENTRÍFUGA HORIZONTAL**  
**MODELOS VBOC400 E VBOC700 (BOOSTER)**  
(60HZ 3450 RPM)  
**ESPECIFICAÇÕES DIMENSIONAIS**

**COMO ESTABELECE O CÓDIGO DA BOMBA**

**VBOC.72X.12.040.Y**



Z= 110V MONOFÁSICO  
A= 220V MONOFÁSICO  
T= 220V TRIFÁSICO  
F= 254V MONOFÁSICO  
U= 380V TRIFÁSICO  
K= 440V MONOFÁSICO  
L= 440V TRIFÁSICO  
P= 220V E 380V TRIFÁS

**NOTA:**

SUBSTITUA X-Y PELOS VALORES DAS TABELAS CONFORME AS CARACTERÍSTICAS DA SUA BOMBA.

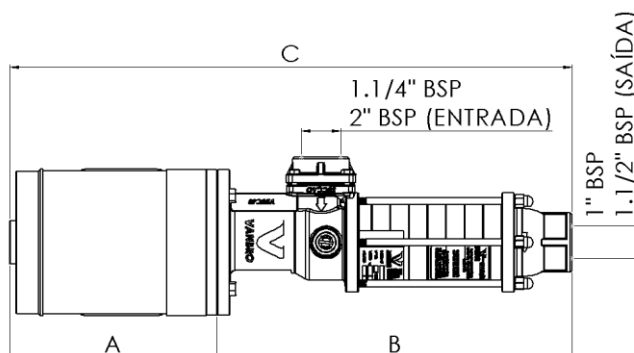
**EXEMPLO:** SE A BOMBA FOR TRIFÁSICA 4,0 HP 12 ESTÁGIOS 220V E 380V:  
SUBSTITUA X POR 3 E Y POR P, E TERÁ:  
VBOC.723.12.040.P

**BOMBAS MONOFÁSICAS**

MODELO	E	HP	EM mm			PESO (Kg)
			A	B	C	
VBOC.401.07.005.Y	7	0.5	213	396	609	22.3
VBOC.401.10.007.Y	10	0.7	230	459	689	28.8
VBOC.401.14.010.Y	14	1.0	259	543	802	34.7
VBOC.401.20.015.Y	20	1.5	259	669	928	37.4
VBOC.401.27.020.Y	27	2.0	289	816	1105	41.3
VBOC.401.35.030.Y	35	3.0	299	984	1283	46.6
VBOC.401.45.040.Y	45	4.0	333	1214	1547	54.9
VBOC.711.02.005.Y	2	0.5	213	351	564	18.5
VBOC.711.03.007.Y	3	0.7	230	377	607	24.7
VBOC.711.04.010.Y	4	1.0	259	403	662	30.5
VBOC.711.07.015.Y	7	1.5	259	481	740	35.7
VBOC.711.09.020.Y	9	2.0	289	533	822	42.1
VBOC.711.13.030.Y	13	3.0	299	637	936	46.8
VBOC.721.02.007.Y	2	0.7	230	351	581	23.6
VBOC.721.03.010.Y	3	1.0	259	403	662	29.4
VBOC.721.04.015.Y	4	1.5	259	429	688	33.3
VBOC.721.06.020.Y	6	2.0	289	481	770	37.1
VBOC.721.08.030.Y	8	3.0	299	533	832	41.7
VBOC.721.12.050.Y	12	4.0	333	657	990	61.4
VBOC.721.15.050.Y	15	5.0	333	735	1068	77.2
VBOC.721.18.075.Y	18	7.5	373	813	1186	90.2

**BOMBAS TRIFÁSICAS**

MODELO	E	HP	EM mm			PESO (Kg)
			A	B	C	
VBOC.403.07.005.Y	7	0.5	210	396	606	21.7
VBOC.403.10.007.Y	10	0.7	230	459	689	23.4
VBOC.403.14.010.Y	14	1.0	230	543	773	24.7
VBOC.403.20.015.Y	20	1.5	259	669	928	27.3
VBOC.403.27.020.Y	27	2.0	259	816	1075	33.3
VBOC.403.35.030.Y	35	3.0	289	984	1273	38.6
VBOC.403.45.040.Y	45	4.0	279	1214	1493	59.2
VBOC.713.02.005.Y	2	0.5	210	351	561	17.6
VBOC.713.03.007.Y	3	0.7	230	377	607	24.7
VBOC.713.04.010.Y	4	1.0	230	403	633	26.5
VBOC.713.07.015.Y	7	1.5	259	481	740	31.7
VBOC.713.09.020.Y	9	2.0	259	533	792	36.1
VBOC.713.13.030.Y	13	3.0	289	637	926	43.2
VBOC.723.02.007.Y	2	0.7	230	351	581	23.6
VBOC.723.03.010.Y	3	1.0	230	403	633	25.9
VBOC.723.04.015.Y	4	1.5	259	429	688	29.3
VBOC.723.06.020.Y	6	2.0	259	481	740	33.3
VBOC.723.08.030.Y	8	3.0	289	533	822	38.4
VBOC.723.12.040.Y	12	4.0	279	657	936	48.4
VBOC.723.15.050.Y	15	5.0	316	735	1051	60.2
VBOC.723.18.060.Y	18	6.0	333	813	1146	73.0



**OBSERVAÇÃO:**

BOMBAS C/ CARACTERÍSTICAS ESPECIAIS  
CONSULTAR DEPTO TÉCNICO DA VANBRO

EMIÇÃO  
03  
DATA:  
07 / 2022

**OBS:** OS MODELOS VBOC71 E 72 UTILIZAM ENTRADA DE 2" E SAÍDA DE 1½". O MODELO VBOC40 UTILIZA ENTRADA DE 1¼" E SAÍDA DE 1"  
OS MOTORES SÃO IP21 ATÉ 3 HP E IP55 DE 4 HP ATÉ 7,5 HP  
TOLERÂNCIA MÁXIMA DA TENSÃO DE ALIMENTAÇÃO: + OU - 10% DA NOMINAL  
AS VAZÕES APRESENTADAS NAS CURVAS DAS BOMBAS LEVAM EM CONSIDERAÇÃO UMA ALTURA DE SUÇÃO DE ZERO METRO